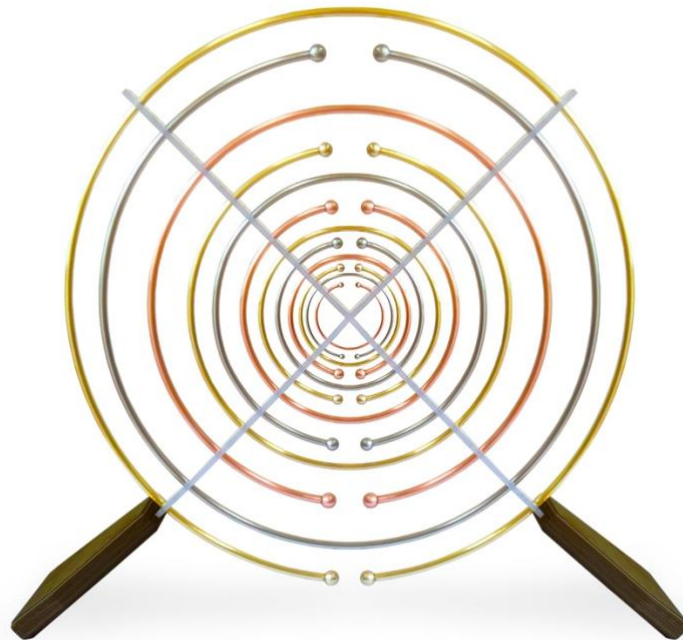




Meditech Europe

Gebruikshandleiding

MWO-ACCESSOIRES (voor MultiWave Oscillator)



Oorspronkelijke handleiding
Versie NL V1 2024/01



Meditech Europe

Live in Harmony

Projectgegevens	: januari 2024
Handelsnaam	: Meditech Europe B.V.
Productnaam	: MWO-accessoires (voor MultiWave Oscillator)
Productnummer	: divers
Model	: divers
Vermogen	: divers
Fabrikant	: Meditech Europe B.V.
Auteur	: J.K.
Adres	: Daalder 14 8305 BE Emmeloord Nederland Telefoon: 0031 (0)527 292331 www.meditecheurope.nl info@meditecheurope.nl VAT NL859592480B01
Revisie-index	: V1
Revisiedatum	: 2024/01



Inhoud

1	Over deze Gebruikshandleiding	5
1.1	Algemeen.....	5
1.2	Waarschuwingstekens	5
2	Algemene veiligheidsvoorschriften	6
2.1	Beginnelen	6
2.2	Beoogd gebruik	6
2.3	Selectie en kwalificatie van het personeel	6
2.4	Veiligheidsvoorschriften	7
2.5	Uitbreiding en ombouw.....	7
2.6	Maatregelen in geval van nood	7
3	Leveringsomvang	8
4	Technische omschrijving	9
4.1	Overzicht.....	9
4.2	Interfaces	9
4.3	Typeplaatjes	9
5	Transport	10
5.1	Voorafgaand aan het transport	10
5.2	Uitpakken van de producten	10
6	Bediening	11
6.1	Aansluiten van het product.....	11
6.2	Bediening van de MultiWave Oscillator met aangesloten accessoires ..	13
6.3	Ontkoppelen van het product	13
7	Aansluitopties	14



7.1	Aansluitoptie 1	14
7.2	Aansluitoptie 2	15
7.3	Aansluitoptie 3	16
7.4	Aansluitoptie 4	17
7.5	Aansluitoptie 5	18
7.6	Aansluitoptie 6	19
7.7	Aansluitoptie 7	20
7.8	Aansluitoptie 8	21
7.9	Aansluitoptie 9	22
7.10	Aansluitoptie 10	23
8	Hulp bij storingen	24
9	Buitengebruikstelling	25
10	Garantie	26
11	EG Verklaring van Overeenstemming	27



1 Over deze Gebruikshandleiding

Deze Gebruikshandleiding dient gelezen te worden voordat de MWO-accessoires voor het eerst gebruikt worden, of wanneer daaraan werkzaamheden uitgevoerd worden als geautoriseerd monteur. Neem bij vragen contact op met Meditech Europe.

Neem met name hoofdstuk 2 „Algemene Veiligheidsvoorschriften“ goed in acht.

1.1 Algemeen

De aanwijzingen in deze handleiding zijn bedoeld om u vertrouwd te maken met de MWO-accessoires en ervoor te zorgen dat u de functies optimaal kunt gebruiken.

De Gebruikshandleiding bevat belangrijke opmerkingen voor het veilig en correct bedienen en gebruiken van de MWO-accessoires. Dit draagt ertoe bij dat:

- Gevaren worden vermeden
- Reparatiekosten en uitval worden vermeden
- De betrouwbaarheid en levensduur worden vergroot

Deze aanwijzingen moeten worden gelezen en toegepast door elke persoon die geautoriseerd is werkzaamheden uit te voeren aan de MWO-accessoires en ouder is dan 21 jaar.

Behalve deze Gebruikshandleiding dienen ook de voorschriften inzake ongevallenpreventie en milieubescherming in acht te worden genomen zoals deze gelden in het desbetreffende land van gebruik en op de plaats van toepassing.

1.2 Waarschuwingstekens

Op relevante plaatsen staan telkens speciale veiligheidsaanwijzingen. Ze zijn te herkennen aan het volgende symbool:



Niet-ioniserende straling

Dit betekent dat het product laag-energetische straling van radiogolven en radiofrequenties afgeeft.



2 Algemene veiligheidsvoorschriften

2.1 Beginselen

Neem bij twijfel over de juiste instelling altijd contact op met Meditech Europe.

Demonteer de producten niet zelf. Dit mag uitsluitend worden gedaan door een specialist van Meditech Europe. De garantie vervalt als het product gedemonteerd is door anderen dan specialisten van Meditech Europe.

De MWO-accessoires kunnen frequenties creëren. Aan het gebruik van de MWO-accessoires kunnen geen rechten worden ontleend noch kunnen er vorderingen ingesteld worden naar aanleiding van het gebruik daarvan. Het gebruik geschiedt geheel voor risico en op kosten van de gebruiker.

Reiniging van de MWO-accessoires: koppel het product los van de MultiWave Oscillator. Gebruik een droge doek. Voor hardnekkige vlekken kan een vochtige doek worden gebruikt. Zorg ervoor dat de connectoren niet nat worden. Voor het reinigen van koper kan eventueel koperpoets worden gebruikt.

Neem bij twijfel over het gebruik, inschakelen en/of instellen van de MWO-accessoires altijd contact op met Meditech Europe BV via telefoonnummer: 0031 (0)527 292331 of e-mail: info@meditecheurope.nl.

Meditech Europe is niet aansprakelijk voor misbruik, onjuist gebruik of enige schade die veroorzaakt is door een ander gebruik dan in deze handleiding omschreven. In geval van geschillen geldt Nederlands recht.

2.2 Beoogd gebruik

De MWO-accessoires kunnen frequenties creëren.

2.3 Selectie en kwalificatie van het personeel

De MWO-accessoires zijn vervaardigd door Meditech Europe in Emmeloord (NL). Meditech Europe maakt uitsluitend gebruik van goed opgeleide medewerkers.



2.4 Veiligheidsvoorschriften

Kom niet in de buurt van de ingeschakelde MWO-accessoires als je een pacemaker, een Implanteerbare Cardioverter Defibrillator (ICD), een insulinepomp of gehoorapparaten hebt.

Alle bij Meditech Europe verkrijgbare accessoires kunnen op eigen risico van de klant worden aangesloten op de MultiWave Oscillator.

De MultiWave Oscillator met MWO-accessoires mag niet zonder toezicht in bedrijf zijn.

Gebruik de MWO-accessoires altijd in een droge en goed geventileerde ruimte.

Plaats de MWO-accessoires zodanig dat aan alle zijden ten minste 30 centimeter vrije ruimte is, en om ervoor te zorgen dat andere materialen niet in contact kunnen komen met de MWO-accessoires.

Zorg ervoor dat de MWO-accessoires niet in contact komen met warmtebronnen zoals haarden, gaskachels, open vuur, enzovoort.

Alle snoeren moeten vrij hangen en niet in contact komen met metaal, MWO-accessoires, snoerdelen of de MultiWave Oscillator.

Gebruik de MWO-accessoires niet in de buitenlucht.

Meditech Europe is niet aansprakelijk voor misbruik, onjuist gebruik of enige schade die veroorzaakt is door een ander gebruik dan in deze handleiding omschreven.

Als accessoires worden gebruikt die niet door Meditech Europe zijn geleverd, dan vervalt de garantie.

De verkrijgbaarheid van accessoires kan wijzigen. Ga voor actuele informatie naar onze website: www.meditech europe.nl

2.5 Uitbreiding en ombouw

De MultiWave Oscillator moet stroomloos worden gemaakt als de MWO-accessoires worden aangesloten, of als deze worden verwijderd.

2.6 Maatregelen in geval van nood

Wanneer brand uitbreekt, dient een brandblusser te worden gebruikt die geschikt is voor elektronische apparatuur.



3 Leveringsomvang

Er zijn diverse MWO-accessoires verkrijgbaar.

Afbeeldingen van de diverse types staan vermeld op de website van Meditech Europe.

Bezoek onze website voor een volledig overzicht:
www.meditecheurope.nl



4 Technische omschrijving

4.1 Overzicht

De MWO-accessoires kunnen frequenties creëren indien deze aangesloten worden op de MultiWave Oscillator.

4.2 Interfaces

Accessoires kunnen met behulp van snoeren op de MultiWave Oscillator worden aangesloten. Het apparaat transporteert de spanning door de snoeren.

4.3 Typeplaatjes



Fig. 4.3 Typeplaatje voorbeeld - varieert per accessoire

Fabrikant	: Meditech Europe
Gegevens MWO-accessoires	: Type en vermogen
Batchnummer	: Uniek per batch



5 Transport

De MWO-accessoires dienen voorzichtig te worden behandeld.

5.1 Voorafgaand aan het transport

Meditech Europe verpakt de MWO-accessoires zorgvuldig wanneer deze getransporteerd gaan worden of worden opgehaald.

5.2 Uitpakken van de producten

De MWO-accessoires dienen voorzichtig te worden uitgepakt, zonder gebruik te maken van scherp gereedschap.



6 Bediening

6.1 Aansluiten van het product

Zorg ervoor dat de MultiWave Oscillator niet aangesloten is op het stopcontact.

Sluit de snoeren aan op de connectoren van de MultiWave Oscillator. Zorg er voor dat beide uitgangen van de MWO worden gebruikt. Wanneer op slechts een van beide, of helemaal geen uitgang wordt gebruikt kan de MWO zijn vermogen niet kwijt en kan hij beschadigd raken.

Sluit het snoer aan op de MWO-accessoire indien het snoer los is meegeleverd.

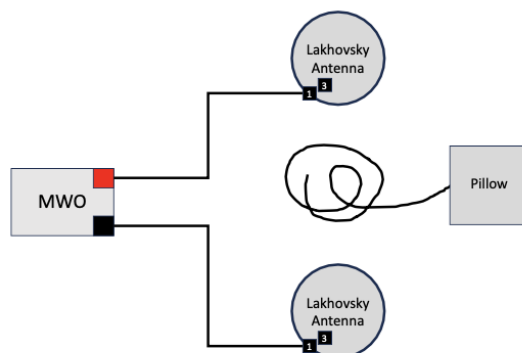
Antennes; metaal kan een invloed hebben op het energieveld. Zorg ervoor dat de ruimte tussen de antennes tussen de 100 en 180 cm is.

Gebruik een tl-buis om het energieveld van de antennes zichtbaar te maken. Ook het energieveld van het kussen en de printplaat antenne wordt zichtbaar. Zet de MWO aan en houd de buis tussen de antennes (of dicht bij het kussen). De tl-buis kan ook gebruikt worden om te zien of het energieveld constant en gelijkmatig is, of flakkert. Door de Fine Tuning aan te passen, kun je het energieveld letterlijk zien veranderen.





Kussen; voor het toevoegen van het kussen zonder het vermogen van de antennes te verminderen. Leg het kussen op de grond tussen de antennes zonder de kabel van het kussen aan te sluiten. Het energieveld van de antennes zal het kussen activeren, aangezien de kabel de energie tussen de antennes zal “absorberen”.



Printplaat Antenne; houdt 30cm afstand tussen onderwerp en printplaat.

Rife Tube; de stekker van de Rife Tube kan bij de antenne stekker gestoken worden, in de opening in de stekker die van de MWO naar de antennes gaat. Het vermogen wordt verdeeld tussen de Rife Tube en de antennes.

Let op; de effectiviteit van beide accessoires neemt af!





6.2 Bediening van de MultiWave Oscillator met aangesloten accessoires

De belangrijkste knoppen op de MWO zijn de Fine Tuning en de Pulse Strength. Hiermee stel je het vermogen van de MWO in en regel je het geluid van de machine.

Met de Pulse Strength zet je letterlijk de vonkenbrug “open”, wat het geluid van de mechanische vonken veroorzaakt. Hoe verder je de Pulse Strength naar rechts draait, hoe wijder de vonkenbrug wordt geopend, hoe harder de vonken klinken.

Let erop dat de Pulse Strength alleen met de klok mee mag worden gedraaid! Dus als de MWO te hard staat en u wilt hem zachter zetten, dan draait u de Pulse Strength knop door, rechtsom, net zo lang tot de vonkenbrug weer opnieuw wordt geopend.

Met de Fine Tuning bepaalt u het “ritme” van de vonken. Het geluid van de vonken (het geluid van de mechanische vonken) zal veranderen als u de Fine Tuning op een hoger niveau zet. Het effect van deze knop is dat je het energieveld rustig en stabiel kunt maken. Het geluid van de vonkenkloof moet constant zijn, zonder al te veel haperingen.

6.3 Ontkoppelen van het product

Zorg ervoor dat de MultiWave Oscillator niet aangesloten is op het stopcontact.

Trek de snoeren uit de connectoren van de MultiWave Oscillator.

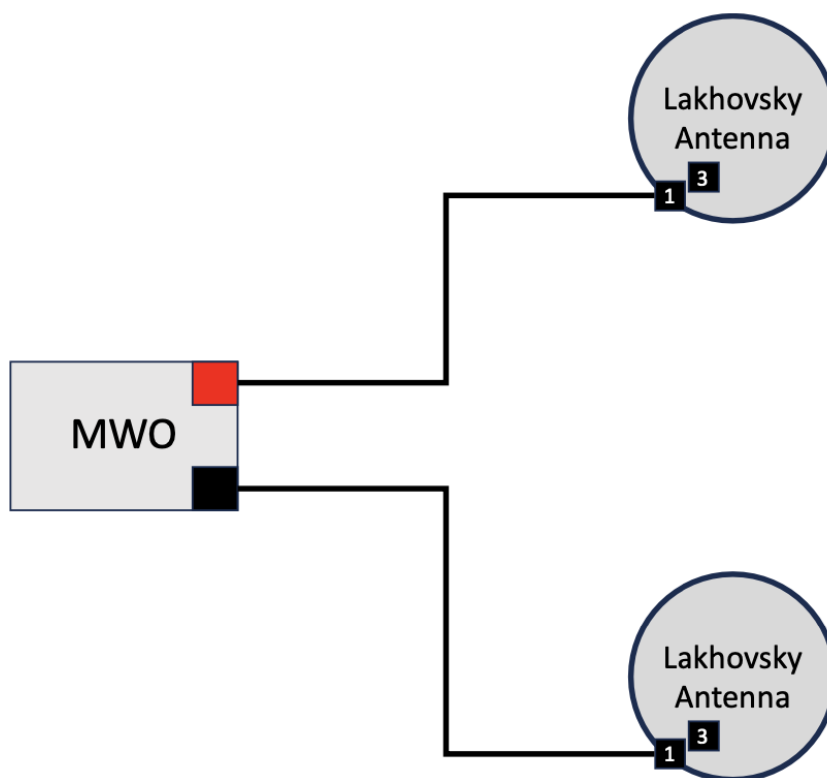


7 Aansluitopties

7.1 Aansluitoptie 1

Benodigdheden:

- MWO
- Antennes
- 1 Snoeren set



Effect; sluit de MWO aan op de buitenste ring van de antennes (1). Het sterkst mogelijke energieveld, afkomstig van de antennes. Het volledige spectrum aan frequenties is beschikbaar.

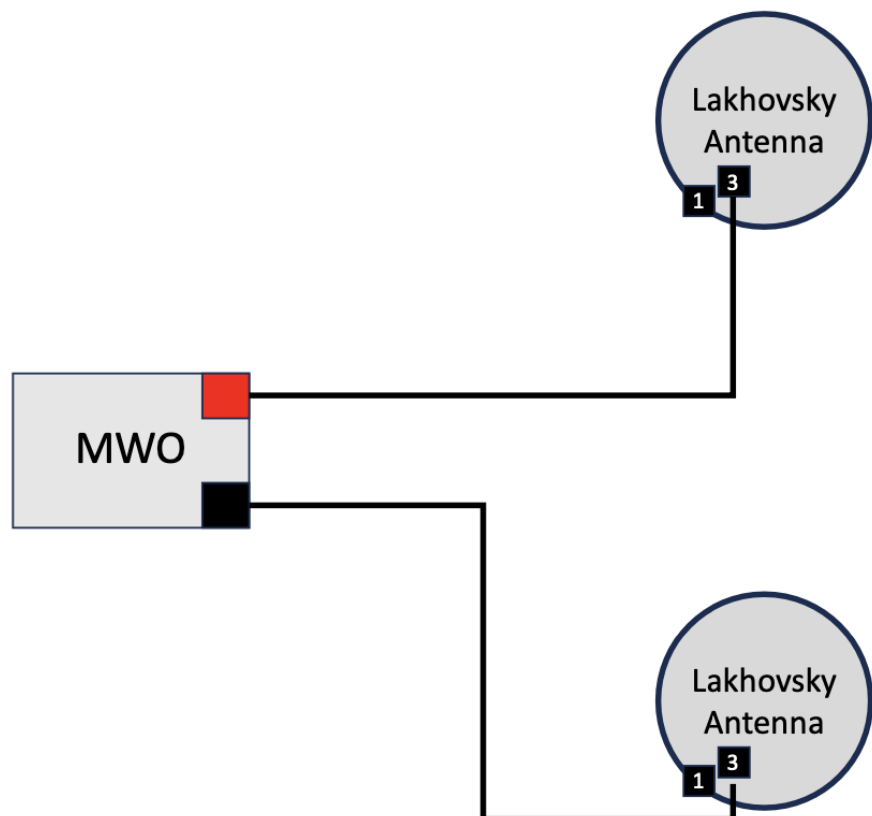
MWO-instelling; zorg dat de MWO-instellingen laag staan. Het energieveld is ook dan al actief.



7.2 Aansluitoptie 2

Benodigdheden:

- MWO
- Antennes
- 1 Snoeren set



Effect; sluit de MWO aan op de 3e ring van de antennes (3). Een iets zachter energieveld, afkomstig van de antennes. Het spectrum aan frequenties blijft beschikbaar, het lagere frequentiebereik is minder intens.

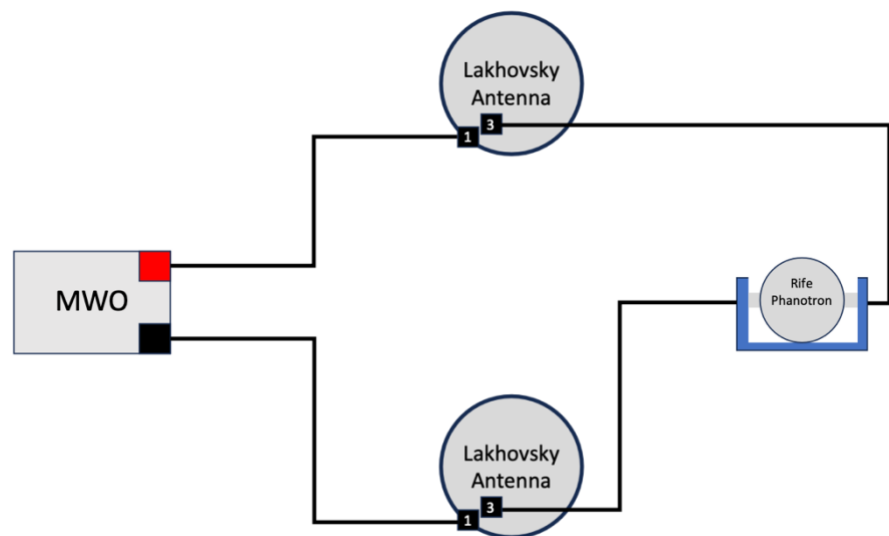
MWO-instelling; zorg dat de MWO-instellingen laag staan. Het energieveld is ook dan al actief.



7.3 Aansluitoptie 3

Benodigdheden:

- MWO
- Antennes
- Rife Phanotron
- 2 Snoeren sets



Effect: sluit de MWO aan op de buitenste ring van de antennes en de Rife Phanotron op de 3e ring van de antennes. Het energieveld afkomstig van de antennes wordt aangevuld met de Rife-frequenties. Het volledige spectrum van frequenties is beschikbaar binnen de antennes, terwijl de Rife Phanotron de kamer bestrijkt waar hij staat. Dit is de sterkst mogelijke opstelling.

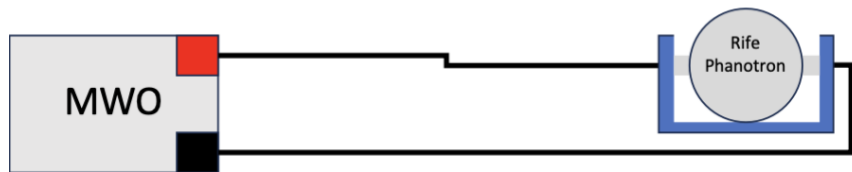
MWO-instelling; de MWO kan worden ingesteld op de helft van zijn vermogen. Hierdoor blijven de antennes actief, terwijl ook de Rife Phanotron wordt geactiveerd.



7.4 Aansluitoptie 4

Benodigdheden:

- MWO
- Rife Phanotron
- 1 Snoeren set



Effect; sluit de MWO aan op de beide aansluitingen van de Rife Phanotron. De Rife Phanotron is nu volledig geactiveerd en ontvangt het volle vermogen van de MWO. De frequenties worden nu de omgeving ingestuurd waar hij staat, waardoor alles gaat resoneren.

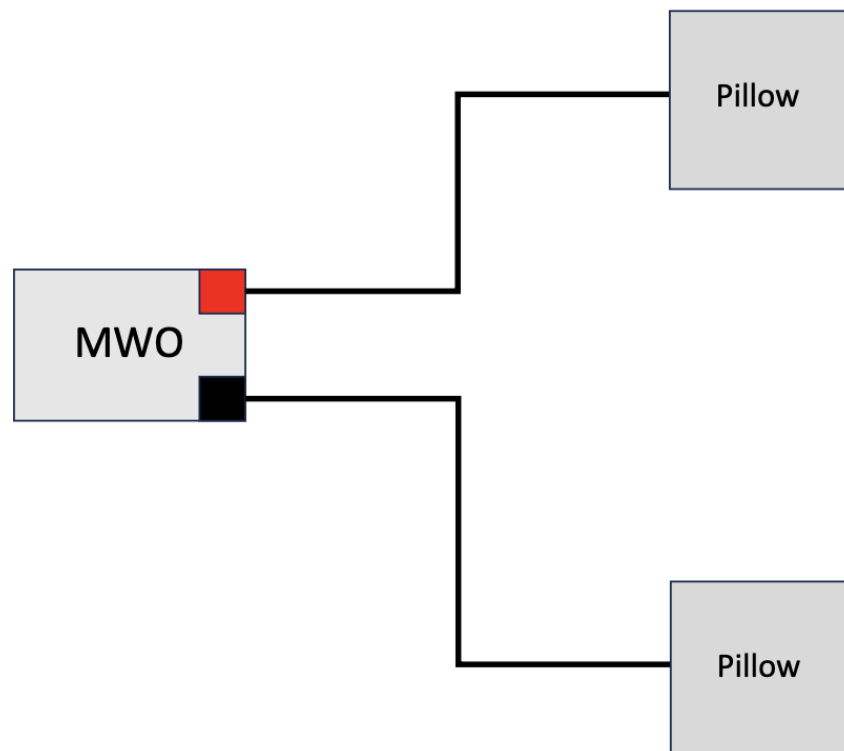
MWO-instelling; de MWO kan worden ingesteld op de helft van zijn vermogen. Dit zorgt ervoor dat de Rife Phanotron zijn frequenties optimaal kan verspreiden.



7.5 Aansluitoptie 5

Benodigdheden:

- MWO
- 2 Kussens



Effect; sluit beide kussens aan op de MWO. Een kalmerend en zacht lokaal energieveld komt van de kussens.

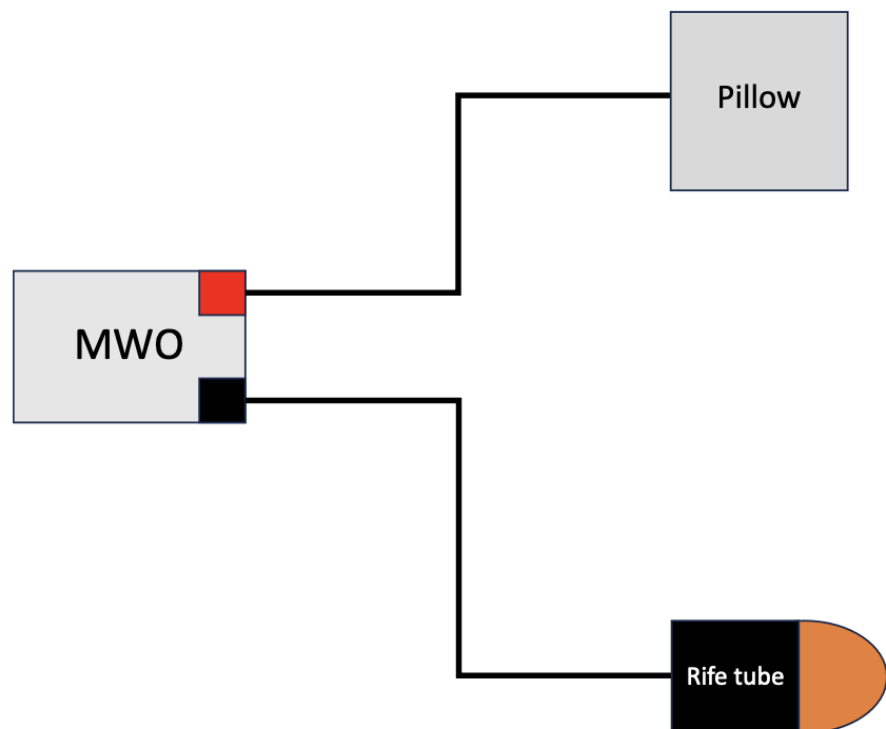
MWO-instelling; zorg ervoor dat de MWO-instellingen laag staan. Het kussen heeft een zeer lage energie input van de MWO nodig om zijn energieveld uit te zenden.



7.6 Aansluitoptie 6

Benodigdheden:

- MWO
- 1 Kussen
- 1 Rife Tube



Effect; sluit een kussen en een Rife Tube aan op de MWO. Het maakt niet uit welke uitgang voor welk accessoire wordt gebruikt. Het is een zeer krachtige opstelling voor intense lokale activiteiten.

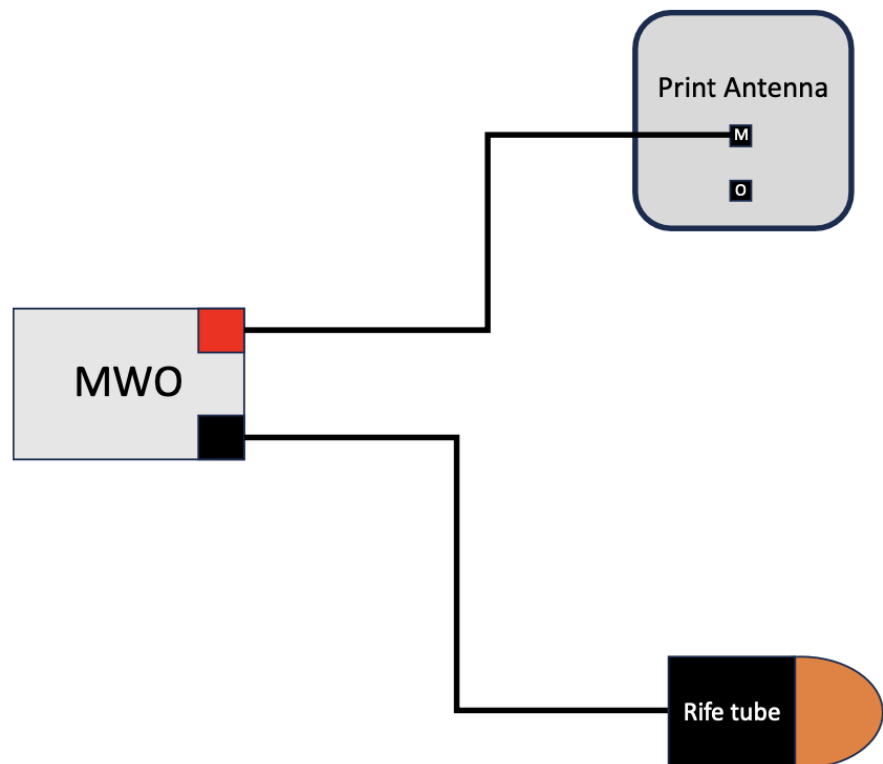
MWO-instelling; zorg dat de MWO-instellingen laag staan, want de vonken die van de Rife Tube komen kunnen anders onaangenaam zijn.



7.7 Aansluitoptie 7

Benodigdheden:

- MWO
- 1 Rife Tube
- 1 Printplaat Antenne
- 1 Snoeren set



Effect; sluit de MWO aan op de op de binnenste ring (M) van de Printplaat antenne. Sluit ook de Rife Tube aan. Een sterk en krachtig maar lokaal energieveld komt van de printplaat antenne. De printplaat antenne maakt nogal wat lawaai door de vonken die tussen de ringen ontbranden. De Rife Tube kan gebruikt worden waar u specifiek frequenties op wilt laten inwerken. Het is een zeer krachtige opstelling voor intense lokale activiteiten.

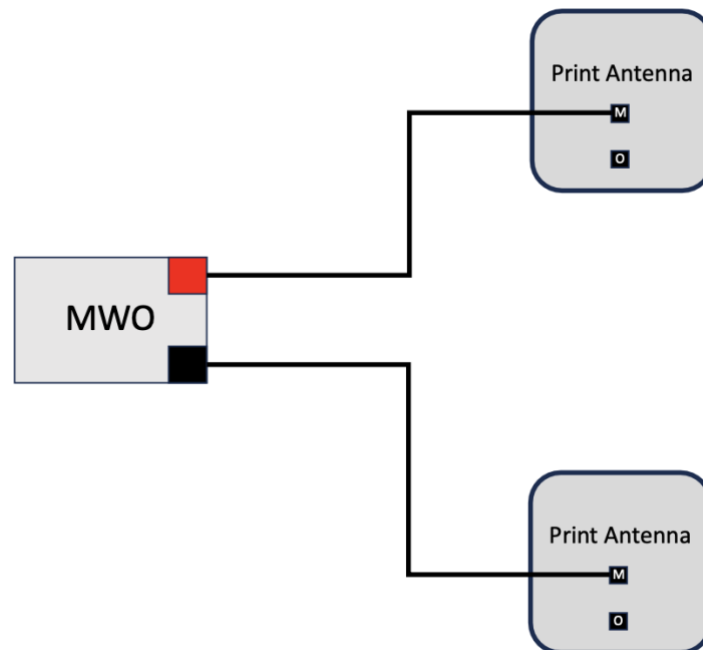
MWO-instelling; zorg dat de MWO-instellingen laag staan, want de vonken die uit de Rife Tube komen kunnen anders onaangenaam zijn.



7.8 Aansluitoptie 8

Benodigdheden:

- MWO
- 2 Printplaat Antennes
- 1 Snoeren set



Effect; sluit de MWO aan op de binnenste ring (M) van de Printplaat antennes. Een sterk en krachtig maar lokaal energieveld komt van de printplaat antennes, die u op elk gewenst deel kunt richten. De printplaat antennes maken nogal wat lawaai door de vonken die tussen de ringen ontbranden.

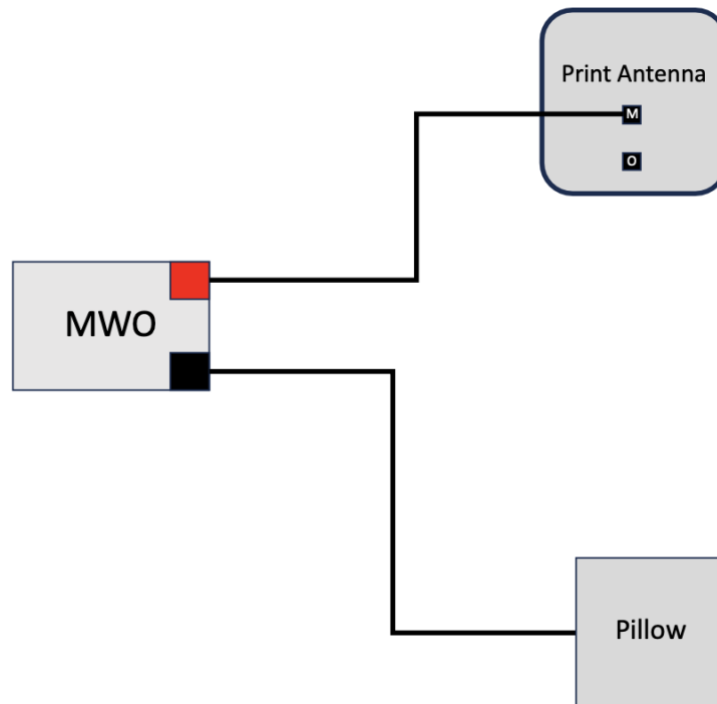
MWO-instelling; zorg ervoor dat de MWO-instellingen laag staan, want het lawaai van de vonken die van de printplaat antennes komen kan anders onaangenaam zijn, terwijl de werking er niet minder om wordt.



7.9 Aansluitoptie 9

Benodigdheden:

- MWO
- 1 Printplaat antenne
- 1 Kussen
- 1 Snoeren set



Effect; sluit de MWO aan op de binnenste ring (M) van de Printplaat antenne en een kussen. Een sterk en krachtig maar lokaal energieveld komt van de printplaat antenne. De printplaat antenne maakt nogal wat lawaai door de vonken die tussen de ringen ontbranden. Het kussen brengt een zacht en glad energieveld en heeft een aardingsfunctie.

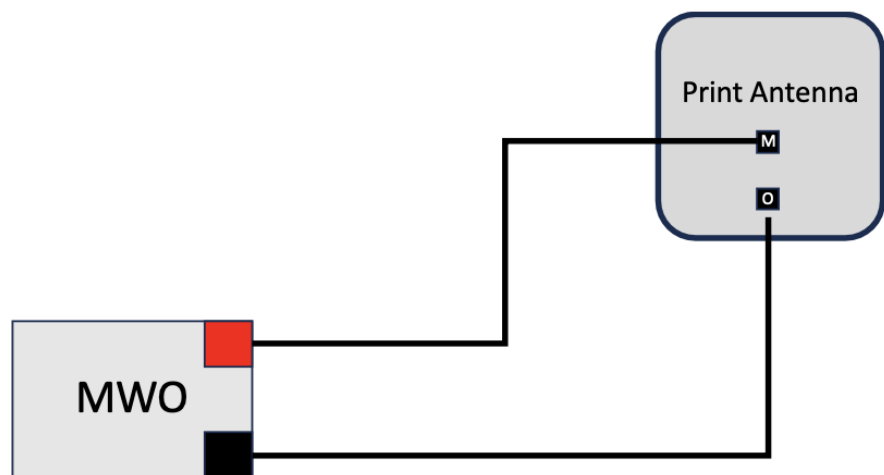
MWO-instelling; zorg ervoor dat de MWO-instellingen laag staan, want de vonken die van de printplaat antenne komen kunnen anders onaangenaam zijn.



7.10 Aansluitoptie 10

Benodigdheden:

- MWO
- 1 Printplaat Antenne
- 1 Snoeren set



Effect; sluit de MWO aan op de binnenste ring (M) en buitenste ring (O) van een Printplaat antenne. Een sterk en krachtig maar lokaal energieveld komt van de printplaat antenne. Omdat alle energie die van de MWO komt naar één printplaat antenne gaat, zal deze extreem krachtig zijn. De printplaat antenne maakt nogal wat lawaai door de vonken die tussen de ringen ontbranden.

MWO-instelling; zorg ervoor dat de MWO-instellingen laag staan, want het lawaai van de vonken die van de printplaat antenne komen kunnen onaangenaam zijn.



8 Hulp bij storingen

Indien MWO-accessoires niet meer naar behoren functioneren, probeer deze dan niet zelf te repareren maar neem contact op met Meditech Europe.



9 Buitengebruikstelling

Neem contact op met Meditech Europe voor afvoer en recycling van de MWO-accessoires. Meditech Europe neemt graag alle producten in ontvangst voor afvoer en recycling overeenkomstig de milieuvorschriften.

Neem contact op met de lokale autoriteiten indien u als gebruiker het product zelf wilt afvoeren.



10 Garantie

Meditech Europe geeft 2 jaar garantie op de MWO-accessoires.

De garantie vervalt als aan het product gewerkt is door anderen dan specialisten van Meditech Europe.

Meditech Europe is niet aansprakelijk voor misbruik, onjuist gebruik of enige schade die veroorzaakt is door een ander gebruik dan in deze handleiding omschreven.

Serviceadres

Meditech Europe B.V.
Daalder 14
8305 BE Emmeloord
Nederland
Telefoon: 0031 (0)527 292331

www.meditecheurope.nl
info@meditecheurope.nl



11 EG Verklaring van Overeenstemming

- Energetic Plate System
- Handvat Glas Electrodes
- Kussen
- Rife Tubes
- MWO snoeren/ set van 2
- Unit met zilver elektroden

De fabrikant verklaart dat de bovenstaande producten voldoen aan alle toepasselijke bepalingen van:

Laagspanningsrichtlijn 2014/35/EU

RoHS Richtlijn 2011/65/EU & gedelegeerde Richtlijn (EU) 2015/863

Waarbij de volgende geharmoniseerde normen en in voorkomend geval technische normen en specificaties zijn gehanteerd:

EN 50575:2014

- Antennes
- Printplaat Antenne
- Rife Phanotrons

De fabrikant verklaart dat de bovenstaande producten voldoen aan alle toepasselijke bepalingen van:

Laagspanningsrichtlijn 2014/35/EU